

外侧车门镜

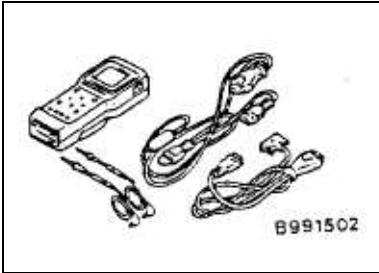
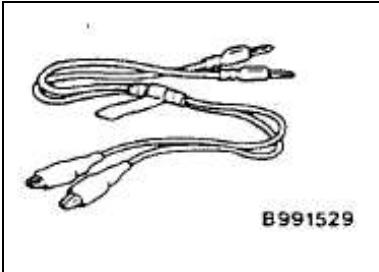
准备工作	11-99
专用工具	11-99
车上检修	11-100
电子遥控反光镜运转检查	11-100
车门反光镜收缩功能检查	11-100
电子遥控反光镜开关连续性检查	11-100
诊断信息和步骤	11-101
诊断说明	11-101
故障症状检查表	11-101
故障症状检查程序	11-101
部件图	11-106
外侧车门镜调节开关位置图	11-106
拆卸与安装	11-107
外侧车门镜总成的更换	11-107

www.car60.com

外侧车门镜

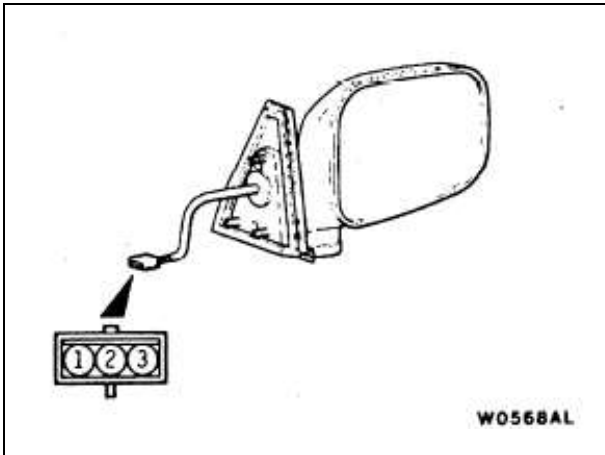
准备工作

专用工具

图示	工具号	名称	用途
 <p>B991502</p>	MB991502	MUT-II 总成	ETACS-ECU 输入信号检查
 <p>B991529</p>	MB991529	诊断代码检查电线	用电压表检查 ETACS-ECU 输入信号

车上检修

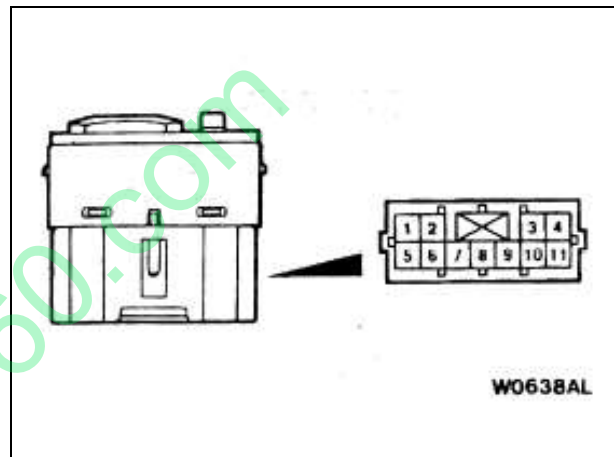
电子遥控反光镜运转检查



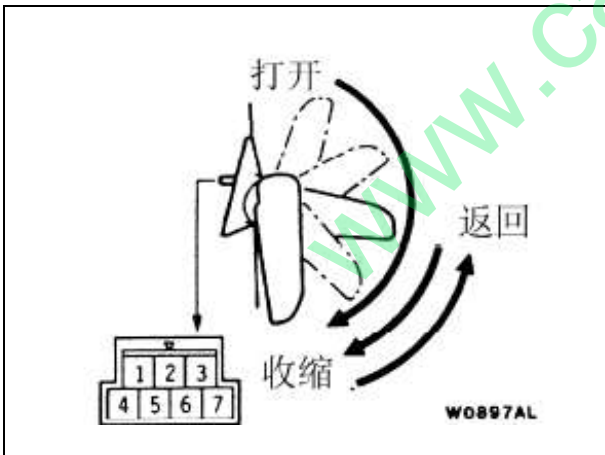
电池连接终端					运转方向
1	2	3	6	7	
⊕		⊖			上
⊖		⊕			下
	⊖	⊕			左
	⊕	⊖			右
			⊖	⊕	返回或打开位置到收缩位置
			⊕	⊖	收缩位置到返回位置

电池连接终端			运转方向
1	2	3	
⊖		⊕	上
⊕		⊖	下
⊕	⊖		右
⊖	⊕		左

电子遥控反光镜开关连续性检查



车门反光镜收缩功能检查



开关	开关位置	终端号															
		左边反光镜					右边反光镜				4	5	8	9			
		1	6	9	10	11	1	2	3	6					9		
调整开关	上	○	○	○	○	○	○	○	○	○	○						
	下	○	○	○	○	○	○	○	○	○	○						
	右	○	○	○	○	○	○	○	○	○	○						
	左	○	○	○	○	○	○	○	○	○	○						
反光镜收缩功能	收缩和返回													○	○		
照明														○	○		

⚠注意

仅有电子收缩车门反光镜的汽车才装备有反光镜收缩开关和照明。

诊断信息和步骤

诊断说明

输入信号检查程序<有 ETACS-ECU 汽车>

1. 接 MUT-II 或电压表到诊断接头检查输入信号。
2. 车门镜伸缩开关输入信号能被检查。

注意

如果输入信号能被 MUT-II 检测到，原因可能是诊断电路系统故障。

故障症状检查表

故障症状	检查程序
不能和 MUT-II 联络	
当按下车门镜伸缩开关时，车门镜不伸缩或退回到原来位置	1

故障症状检查程序

车速表不工作	可能原因
有缺陷的汽车车速传感器电路系统或有缺陷的车速表。	<ul style="list-style-type: none"> • 汽车车速传感器故障 • 车速表故障 • 电线或接头故障

测试条件	细节 / 结果 / 措施
1. 当按下车门镜伸缩开关时确认能听到镜伸缩马达的运转声音。此后当按下开关时车镜能否工作。	A. 确认按下车门镜伸缩开关时确认能听到镜伸缩马达的运转声音。此后当按下开关时车镜能否工作。 →否 至步骤 2。
2. MUT-II 输入检查。	A. 确认车门镜伸缩开关输入检查是否失常。 →是 参考车门镜伸缩开关输入电路检查。 →否 至步骤 3。
3. 检查电子遥控镜开关。	A. 确认检查电子遥控镜开关是否失常。 →是 更换电子遥控镜开关。 →否 至步骤 4。

测试条件	细节 / 结果 / 措施
4. 检查 ETACS-ECU 接头 C-82 电压。	
	<p>A. 确认检查 ETACS-ECU 接头 C-82 电压是否正常。</p> <ul style="list-style-type: none"> • 断开接头并测量电线一侧 • 启动开关：开 • 终端 2 和车体接地间电压 <p>正常：系统电压 →是 至步骤 8。 →否 至步骤 5。</p>
5. 检查 No.2 保险丝和 No.7 多用途保险丝。	
	<p>A. 确认检查 No.2 保险丝和 No.7 多用途保险丝是否失常。</p> <p>→是 更换保险丝。 →否 至步骤 6。</p>
6. 检查以下接头：C-77， C-82。	
	<p>A. 确认以下接头：C-77， C-82 是否失常。</p> <p>→是 检修接头。 →否 至步骤 7。</p>
7. 检查 No.2 保险丝和 ETACS – ECU 间电路电线并做必要修理。	
	<p>确认故障已排除。</p>
8. 检查 ETACS-ECU 接头 C-82 连续性。	
	<p>A. 确认检查 ETACS-ECU 接头 C-82 连续性是否正常。</p> <ul style="list-style-type: none"> • 断开接头并测量电线一侧 • 终端 Nos.41 和 43 间连续性 • 终端 Nos.42 和 44 间连续性 <p>正常：连续 →是 更换 ETACS-ECU 。 →否 至步骤 9。</p>

测试条件	细节 / 结果 / 措施
9. 检查以下接头: C-84, C-45, E-14, C-21, E-01。	
	A. 确认以下接头: C-84, C-45, E-14, C-21, E-01 是否失常。 →是 检修接头。 →否 至步骤 10。
10. 检查车门镜和 ETACS-ECU 间电路电线并必要修理。	
	确认故障已排除。

www.car60.com

车门镜伸缩开关输入电路检查	
测试条件	细节 / 结果 / 措施
1. 检查电子遥控镜开关。	
	A. 确认检电子遥控镜开关是否失常。 →是 更换电子遥控镜开关。 →否 至步骤 2。
2. 测量电子遥控镜开关接头 E — 11 电压。	
	A. 测量电子遥控镜开关接头 E — 11 电压是否正常。 • 断开接头并测量电线一侧 • 启动开关: ACC • 终端 No.9 和车体接地间电压 正常: 系统电压 →是 至步骤 6。 →否 至步骤 3。
3. 检查多用途保险丝 No.1。	
	A. 检查多用途保险丝 No.1 是否失常。 →是 更换保险丝。 →否 至步骤 4。
4. 检查以下接头: C-74, C-76, C-21, E-11。	
	A. 确认以下接头: C-74, C-76, C-21, E-11 是否失常。 →是 检修接头。 →否 至步骤 5。
5. 检查启动开关 (ACC) 和电子遥控镜开关间电路电线并做必要修理。	
	确认故障已排除。

测试条件	细节 / 结果 / 措施
6. 测量 ETACS-ECU 接头 C-84 电压。	
	<p>A. 测量 ETACS-ECU 接头 C-84 电压是否正常。</p> <ul style="list-style-type: none"> • 断开接头并测量电线一侧 • 启动开关: ACC • 终端 No.48 和车体接地间电压 <p>正常: 系统电压</p> <p>→是 更换 ETACS-ECU。</p> <p>→否 至步骤 7。</p>
7. 检查以下接头: E-11 , C-21, C-84。	
	<p>A. 确认以下接头: E-11 , C-21, C-84 是否失常。</p> <p>→是 检修接头。</p> <p>→否 至步骤 8。</p>
8. 检查电子遥控镜开关和 ETACS-ECU 间电路电线并做必要修理。	
	<p>确认故障已排除。</p>

部件图

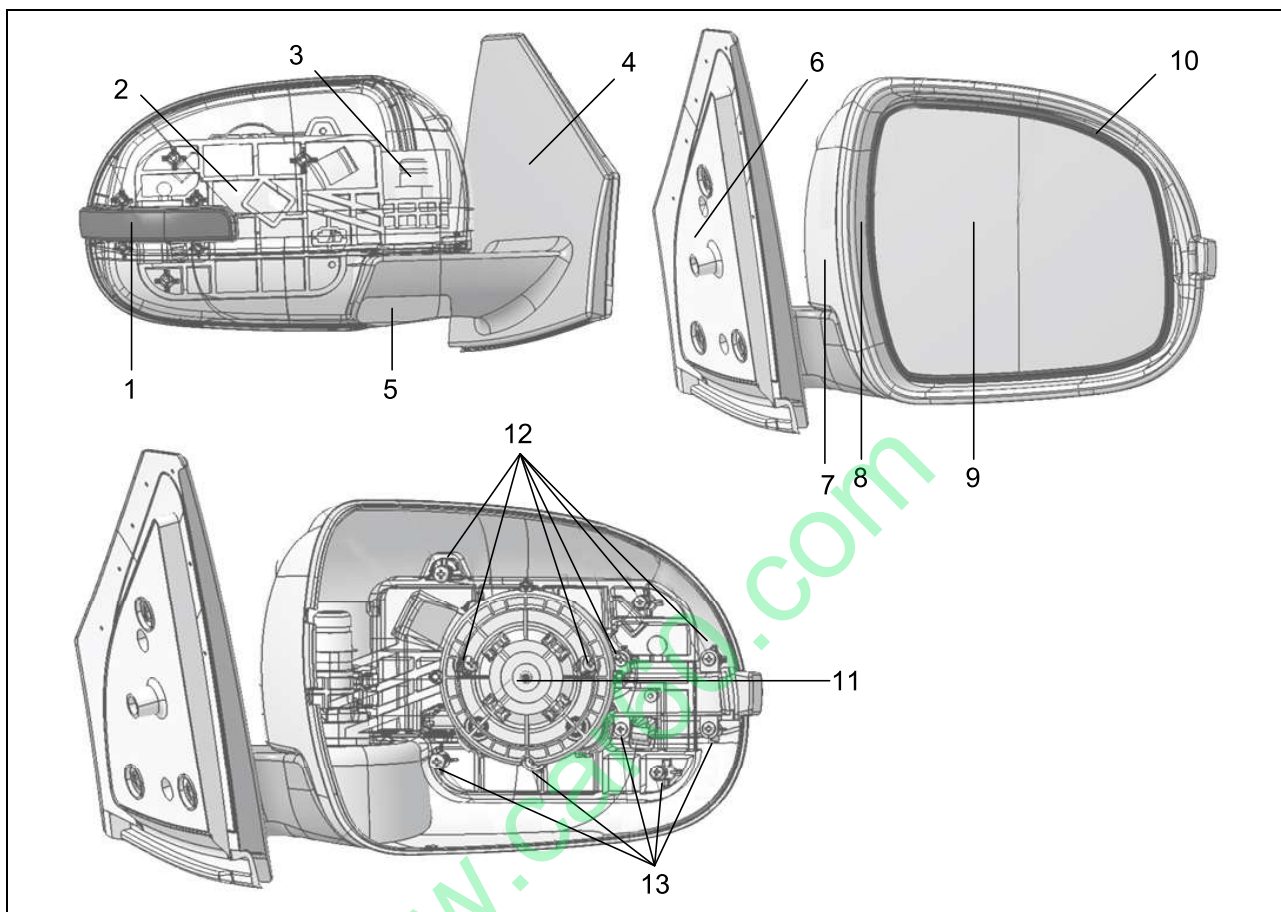
外侧车门镜调节开关位置图



拆卸与安装

外侧车门镜总成的更换

拆卸



- | | |
|------------|----------|
| 1. 外后视镜转向灯 | 8. 镜壳盖板 |
| 2. 基板 | 9. 镜片 |
| 3. 转轴 | 10. 镜片托盘 |
| 4. 三角座 | 11. 电机 |
| 5. 转轴盖 | 12. 自攻螺钉 |
| 6. 三角座垫 | 13. 自攻螺钉 |
| 7. 壳体罩 | |

安装

1. 安装顺序与拆卸顺序相反。

www.car60.com